

STYKLISTE

Side 1

MODEL 2708

Pos.	Art.nr.	Betegnelse	Stk.	Note
001	652012-5	PAN HEAD SCREW M4X8	1	
002	911290-9	6KANT-SKRUE M5X65(+)	2	
003	211068-3	NYT # 909257 ##	1	
004	157243-6	MOTOR HOUSING	1	
005	341887-4	ANSCHLAG B (2708)	1	
006	911263-2	SKRUE M5x40	4	
007	643650-4	KULDÆKSEL 6,5-13,5	2	
008	181044-0	KULSÆT CB-153	1	
010	681623-9	FLANGE 20-16MM (9500DW)	1	
011	524698-4	FELT (2708)	1	220V
012	321478-7	GEWINDESTANGE 2708	1	
013	411448-5	FELTAFDÆKNING (5100BR)	1	
014	951157-9	FEDERSTIFT 5-16 2708	1	
015	514552-0	ANKER (2708,5100BR) INC. 3,10,17-19	1	220V
016	271254-8	KNOPF 45 2708	1	
017	241515-0	FAN 92	1	
018	213202-1	STØVTÆTNING 15	1	
019	211206-7	KUGLELEJE 6202LLB	1	
020	315431-3	GEARHUS 2708	1	
021	911241-2	SKRUE M5X25	4	
022	922316-2	HEX. SOCKET HEAD BOLT M6X14	2	
023	341927-8	TRYKPLADE (2708)	1	
024	341928-6	ISOLERINGSSKIVE (2708)	4	
025	168192-2	SKÆRM KOM. 2708	1	
026	254013-5	KEIL NR.5 254013-5	1	
027	931502-4	MØTRIK M10 (LF1000)	1	
028	257008-7	RING 10	1	
029	942251-8	FJEDERRING 10 (LF1000)	1	
031	922243-3	6KANT-SKRUE M5x25	1	
032	154686-3	LEVER 90 COMPLETE	1	
033	266372-5	SET BOLT M10X18	1	
034	168098-4	RAHMEN 2708	1	
035	341870-1	BLECH	1	
036	231758-2	ZUGFEDER 2708	1	
037	253813-0	SKIVE 12	1	
038	265279-2	SCHRAUBE M10 2708	1	
039	221731-0	TANDHJUL 45 (2708)	1	
040	961060-6	LÅSERING S-20 (HM1800)	1	
041	212066-0	NÅLELEJE 1015 (2708)	1	
043	263015-0	NYLONSTIFT 10 2708	1	
044	321741-8	GEBINDEBUCHSE 2708	1	
045	951157-9	FEDERSTIFT 5-16 2708	1	
046	257588-3	HÛLSE 9 2708	1	
047	253733-8	SKIVE 9 2708	1	
049	253847-3	SKIVE 40 2708	1	
050	211306-3	KUGLELEJE 6204LLB	1	
051	321477-9	ACHSE 2708	1	
052	257626-1	INNERER RING 8 2708	1	
053	256165-8	STIFT 8 (HM0810/B)	1	
054	311574-9	GEARHUSDÆKSEL	1	
055	341886-6	ANSCHLAG A	1	
056	911204-8	PAN HEAD SCREW M5X8	2	
057	164622-1	SÅGEBLATTGEHÅUSE 2708	1	
058	224195-7	INDERFLANGE 55 (2708)	1	
059	224196-5	YDERFLANGE 55 (2708)	1	
060	931602-0	MØTRIK M12 (HM1800)	1	
061	911312-5	PAN HEAD SCREW M6X12	2	
063	342788-9	BORDINDLÆG (2708)	1	
064	155863-0	BORD KPL. (2708)	1	
065	911316-7	SKRUE M6x14	2	

STYKLISTE

Side 2

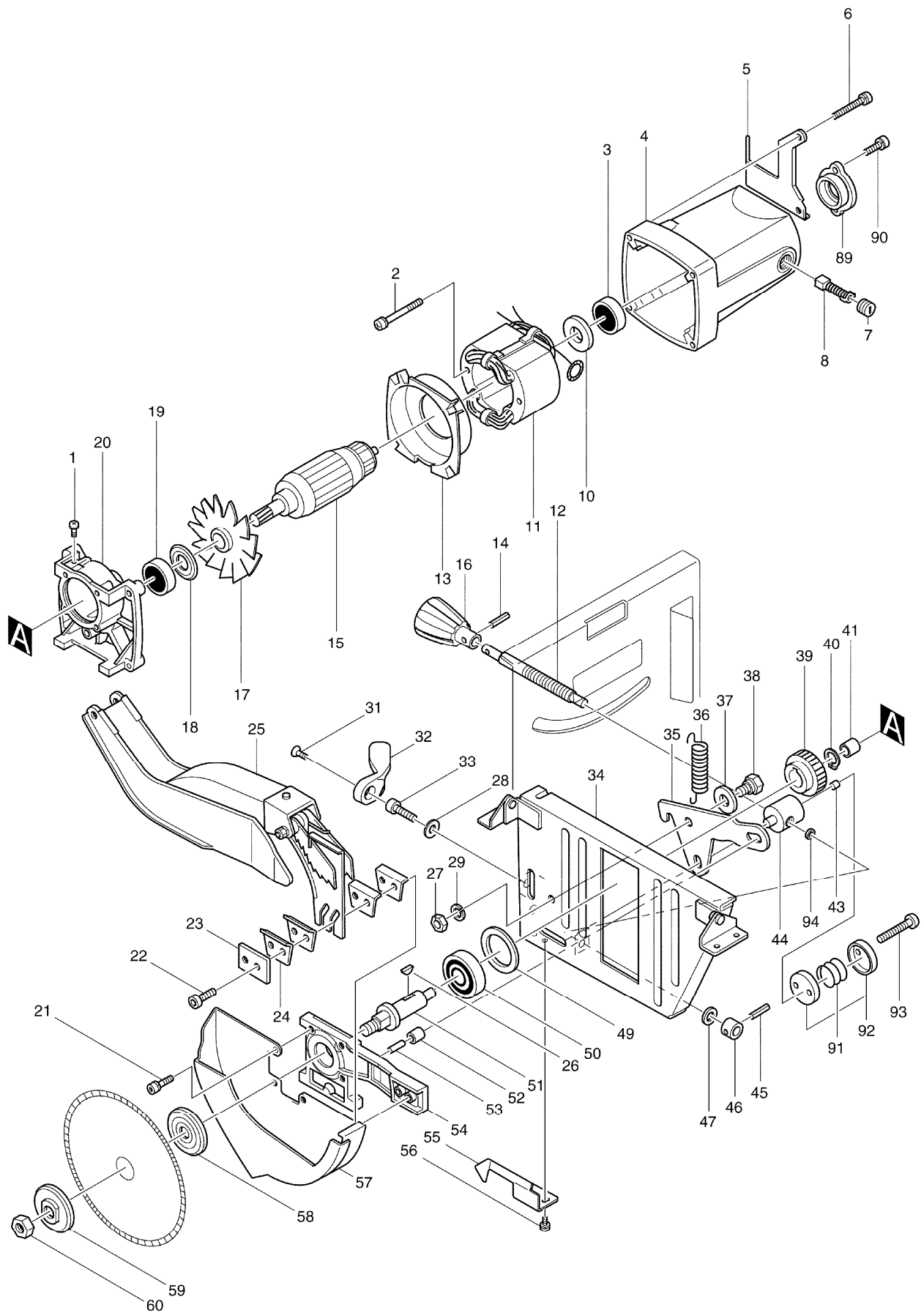
MODEL 2708

Pos.	Art.nr.	Betegnelse	Stk.	Note
066	911316-7	SKRUE M6x14	4	
067	155623-0	FRONTPLATTE 2708	1	
068	664978-7	POWER SUPPLY CORD #16-3-0.6	1	
069	265391-8	+HEX. BOLT M6X16	4	
070	931302-2	6KANT-MØTRIK M6###(252014-7)	2	
071	286202-4	KAPPE 20 (2708)	4	
072	911344-2	KOMBI-SCHRAUBE M6x25	6	
073	134740-9	GEHÄUSE-93 2708 INC. 71	1	
074	687053-2	KABELKLEMMPLADE (1900B)	1	
075	265995-6	BLIKSKRUE 4x18###(266326-2)	2	
076	651881-1	AFBRYDER 2BSO-2 (2708)	1	220/240V
077	682540-6	KNÆKBESKYTTER###(682568-4)	1	
078	665231-4	POWER SUPPLY CORD 1.00-3-2.5	1	
079	411447-7	KONTAKTSPÆRRE (2708)	1	
080	645105-5	KONDENSATOR###(645185-1)	1	
081	342789-7	PLATTE (2708)	2	
082	922307-3	HEX. SOCKET HEAD BOLT M6X10	2	
083	854783-2	NAME PLATE 2708	1	
085	911133-5	SKRUE M4x18 (BO4510)	2	
088	941151-9	SKIVE 6	2	
089	312749-3	LEJEHUS (5100BR)	1	
090	911221-8	SKRUE M5X16	2	
091	231378-2	COMPRESSION SPRING 24	1	
092	342797-8	RETAINER	2	
093	911252-7	PAN HEAD SCREW M5X30	2	
094	267015-2	FLAT WASHER 9	1	
400	271401-1	KNOPF 32	1	
401	253047-5	SKIVE 6###(941151-9)	1	
402	315130-7	ANGLE RULE	1	
407	265809-9	CAP SQUARE NEC BOLT M8X500	1	
408	*****	*****	***	*****
410	341888-2	RULE UNDER PLATE	1	
411	265391-8	+HEX. BOLT M6X16	2	
412	164620-5	RULER	1	
413	265391-8	+HEX. BOLT M6X16	2	
414	911214-5	PAN HEAD SCREW M5X12	1	
415	816099-3	INDICATION PLATE	1	
416	273465-1	GRIP 28	1	
421	792072-6	COMBINATION SAW BLADE 203	1	AEPD-016/96
424	783203-8	INDV. 6-KANT NØGLE 5	1	
425	411447-7	KONTAKTSPÆRRE (2708)	2	
426	342690-6	SPACER	3	
914	415147-1	COIL BOX	1	
915	911138-5	SKRUE M4x20	2	
916	911243-8	SKRUE M5x25	1	
917	687026-5	KABELKLEMMPLATTE	1	
918	687011-8	BAND	1	
920	664977-9	POWER SUPPLY CORD #16-3-0.38	1	

EKSPLOSIONSTEGNING

Side 1

MODEL 2708



EKSPLOSIONSTEGNING

MODEL 2708

